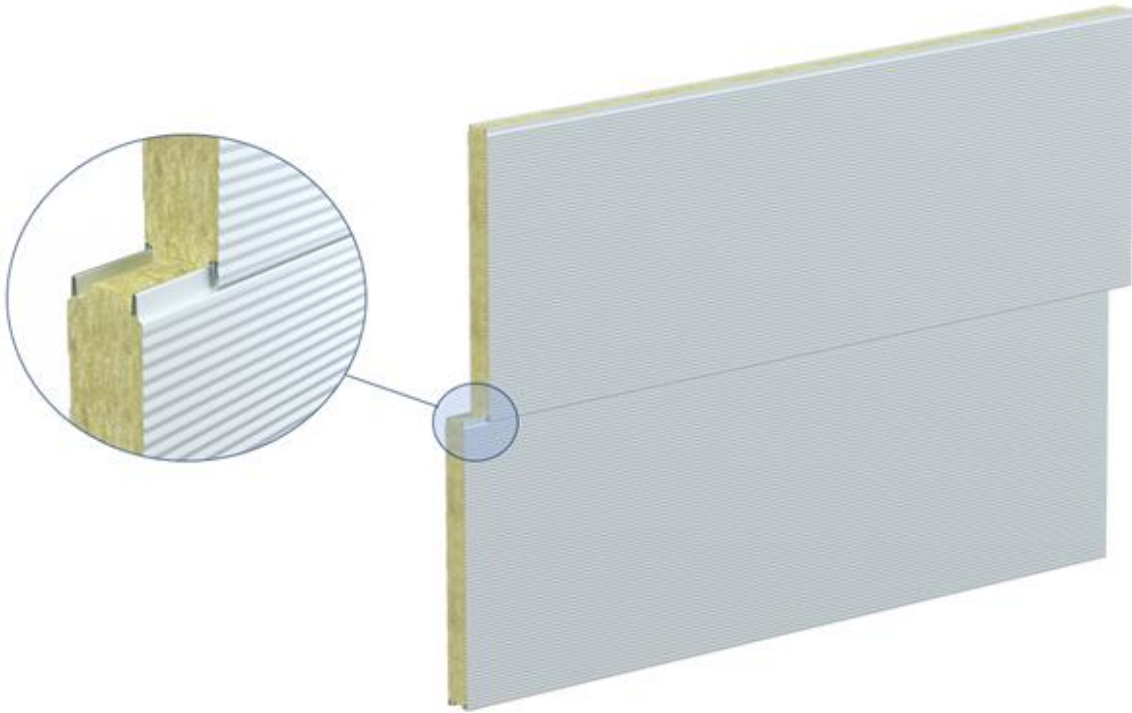


# PRODUKTKARTE

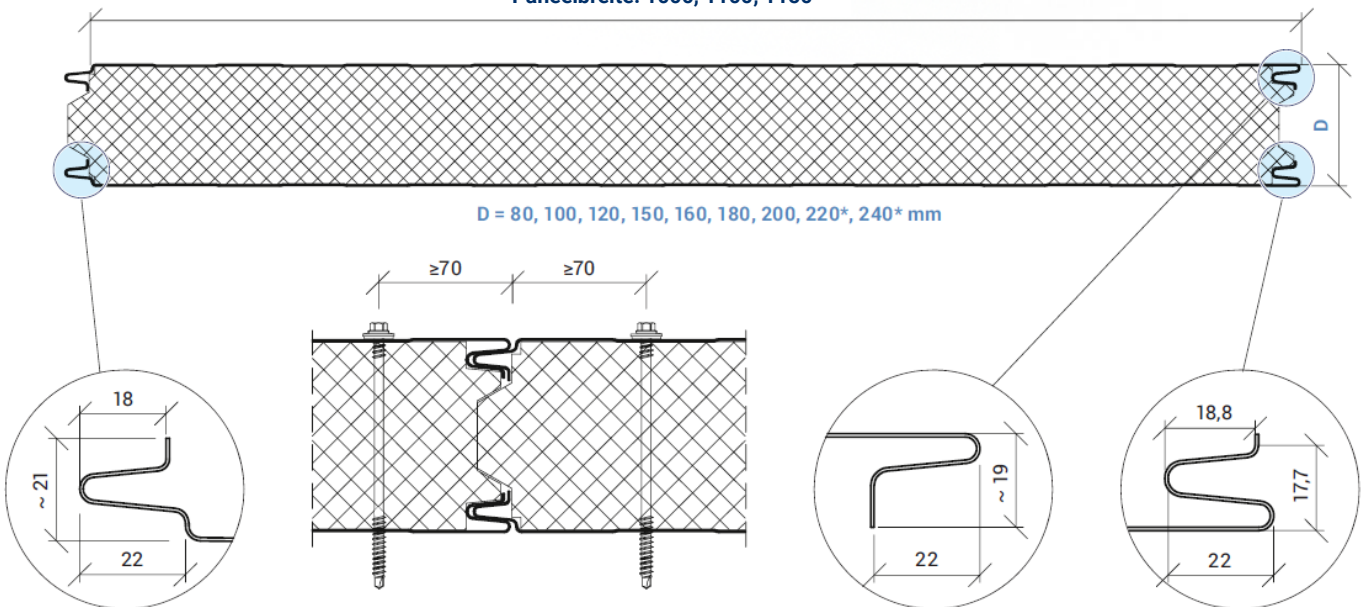
Wand-Sandwichpaneel

## ARPANEL S MiWo

Standardbefestigung



Panelbreite: 1000, 1100, 1150



\*Kernstärke 220 mm und 240 mm wird auf Sonderbestellung nach Absprache mit dem Hersteller gefertigt



## PARAMETER ARPANEL S MiWo

Kerndicke	80	100	120	150	160	180	200	220*	240*
Deckschicht außen [mm]	0,6								
Deckschicht innen [mm]	0,5								
Kerndichte	105 kg/m <sup>3</sup>								
Gewicht [kg/ m <sup>2</sup> ]	18,4	20,2	22	24,8	25,7	27,5	29,3	31,1	32,9
Schalldämmung [Rw(C,Ctr) dB]	30 (-1,-2)	32 (-1,3)		32 (-2,-4)		32 (-3,-5)	31 (-1,-3)		
Schallabsorption [d <sub>w</sub> ]	0,15								
Wärmeübergangskoeffizient U <sub>d,S</sub> = W/(m <sup>2</sup> x K)	0,48	0,39	0,32	0,26	0,24	0,22	0,20	0,18	0,16
Brandverhalten	A2-s1,d0								
Feuerbeständigkeit nach PN-B-02867	Nicht feuerverbreitend (NRO)								



INNENWAND				
Feuerbeständigkeit nach DIN-EN 13501-2 vertikal	E 30 / EI 45 / EW 30 ≤ 7,5 m	E 120 / EI 60 ≤ 4 m	E 120 / EI 120 / EW 120 ≤ 4 m	E 240 / EI 240 ≤ 4 m
	E 60 / EI 60 / EW 60 ≤ 4 m	E 90 / EI 60 ≤ 7,5 m	E 90 / EI 90 / EW 90 ≤ 7,5 m	E 180 / EI 180 ≤ 7,5 m
Feuerbeständigkeit nach DIN-EN 13501-2 horizontal	E 60 / EI 60 / EW 60 ≤ 4 m	E 60 / EI 60 / EW 60 ≤ 6 m	E 120 / EI 120 / EW 120 ≤ 7,5m	EI 180 / EW 240 ≤ 4 m
	E 60 / EI 45 / EW 60 ≤ 6 m	E 30 / EI 45 / EW 30 ≤ 7,5 m		EI 180 / EW 180 ≤ 6 m
	E 30 / EI 45 / EW 30 ≤ 7,5m			EI 120 / EW 180 ≤ 7,5 m
AUSSENWAND				
Feuerbeständigkeit nach DIN-EN 13501-2 vertikal	E 30(o↔i) / EI 30 (o↔i) / EW 30 (o↔i) ≤ 7,5 m	E 120 (o↔i) / EI 60 (o↔i) ≤ 4 m	E 120 (o↔i) / EI 120 (o↔i) / EW 120 (o↔i) ≤ 4 m	E 240 / EI 240 (o↔i) ≤ 4 m
	E 60 (o↔i) / EI 60 (i↔o) / EW 60 (i↔o) ≤ 4 m	E 90 (o↔i) / EI 60 (o↔i) ≤ 7,5 m	E 90 (o↔i) / EI 90 (o↔i) / EW 90 (o↔i) ≤ 7,5 m	E 180 / EI 180 (o↔i) ≤ 7,5 m



Feuerbeständigkeit nach DIN-EN 13501-2 horizontal	<b>E 60 (o↔i) / EI 60 (i↔o) / EW 60 (i↔o) ≤ 4 m</b>  <b>E 60 (o↔i) / EI 30 (i↔o) / EW 60 (i↔o) ≤ 6 m</b>  <b>E 30 (o↔i) / EI 30 (i↔o) / EW 30 (i↔o) ≤ 7,5 m</b>	<b>E 60 (o↔i) / EI 60 (o↔i) / EW (o↔i) 60 ≤ 6 m</b>  <b>E 30 (o↔i) / EI 30 (o↔i) / EW 30 (o↔i) ≤ 7,5 m</b>	<b>E 120 (o↔i) / EI 120 (o↔i) / EW 120 (o↔i) ≤ 7,5 m</b>	<b>EI 180 (o↔i) / EW 240 (o↔i) ≤ 4 m</b>  <b>EI 180 (o↔i) / EW 180 (o↔i) ≤ 6 m</b>  <b>EI 120 (o↔i) / EW 180 (o↔i) ≤ 7,5 m</b>
<b>DECKE</b>				
Feuerbeständigkeit nach DIN-EN 13501-2:2016 decke	<b>NPD</b>	<b>EI 30 (a←b) ≤ 4,7 m</b>  <b>EI 15 (a←b) ≤ 6,15 m</b>	<b>EI 30 (a←b) ≤ 3 m</b>	

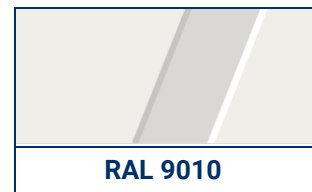
## Standardmäßige Beschichtung

Polyester – PE  
Auf Bestellung andere Beschichtungen.

## Umweltbedingungen bei standardmäßigen Beschichtung Polyester - PE

Anwendung im Innern des Gebäudes möglich bei Umweltbedingungen A1, A2, A3 und auf der Außenseite des Gebäudes bei Umweltbedingungen C1, C2, C3.

## Standardfarben



Auf Bestellung des Kunden werden Sandwichpaneele ARPANEL in anderen Farben hergestellt, als die genannten RAL-Standardfarben..

## Lieferbare Längen

Standardlänge der Paneele beträgt von 2,0 m bis 14,5 m.



## Zulässige Maßabweichungen

Entsprechend DIN-EN 14509:

Paneele mit der Länge von  $\leq 3 \text{ m} \pm 5 \text{ mm}$

Paneele mit der Länge von  $> 3 \text{ m} \pm 10 \text{ mm}$

In der Paneelbreite  $\pm 2 \text{ mm}$

In der Paneelstärke:

Für  $D \leq 100 \text{ mm} \pm 2 \text{ mm}$

Für  $D > 100 \text{ mm} \pm 2 \%$

Rechtwinkligkeit des Paneelschnittes in der Länge  $\leq 0,6 \%$  der Paneelbreite

Durchbiegung des Sandwichpaneels:

2 mm pro 1 Längensmeter aber nicht mehr als 10 mm

8,5 mm pro Breitenmeter aber nicht mehr als 10 mm

Die im Produktinformationsblatt gezeigten Inhalte und Bilder (Zeichnungen) dienen nur als Beispiel. Adamietz Sp. Z o. o. trägt keine Verantwortung für Unterschiede zwischen dem Inhalt des Produktinformationsblattes und den tatsächlichen (aktuellen) Produktparametern.

Adamietz Sp. Z o. o. behält sich das Recht vor, jederzeit und ohne vorherige Ankündigung Korrekturen und Änderungen im Inhalt des Produktinformationsblattes vorzunehmen. Der Inhalt des Produktinformationsblattes ist kein Angebot im Sinne des Bürgerlichen Gesetzbuches.

Adamietz Sp. Z o. o. – Hersteller der Sandwichpaneel ARPANEL besitzt das volle Urheberrecht an allen Bild- und Text-Materialien, die im Produktinformationsblatt enthalten sind. Der Inhalt des Informationsblattes ist durch das Urheberrecht geschützt. Verkauf, Veröffentlichung, Lizenzierung und jegliche Verbreitung von Abbildungen, der Texte und/oder Textstellen ist ohne vorherige schriftliche Zustimmung seitens Adamietz verboten.

Das Design dieser Materialien und die Produktinformationen sind Eigentum des Unternehmens Adamietz. Das Kopieren und Vervielfältigen durch andere Unternehmen und Dritte ohne die ausdrückliche, schriftliche Zustimmung der Firma Adamietz Sp. Z o. o. (oder unter Nichtbeachtung der Quellenangabe) wird als Verstoß gegen die Richtlinien gegen den unlauteren Wettbewerbs betrachtet.