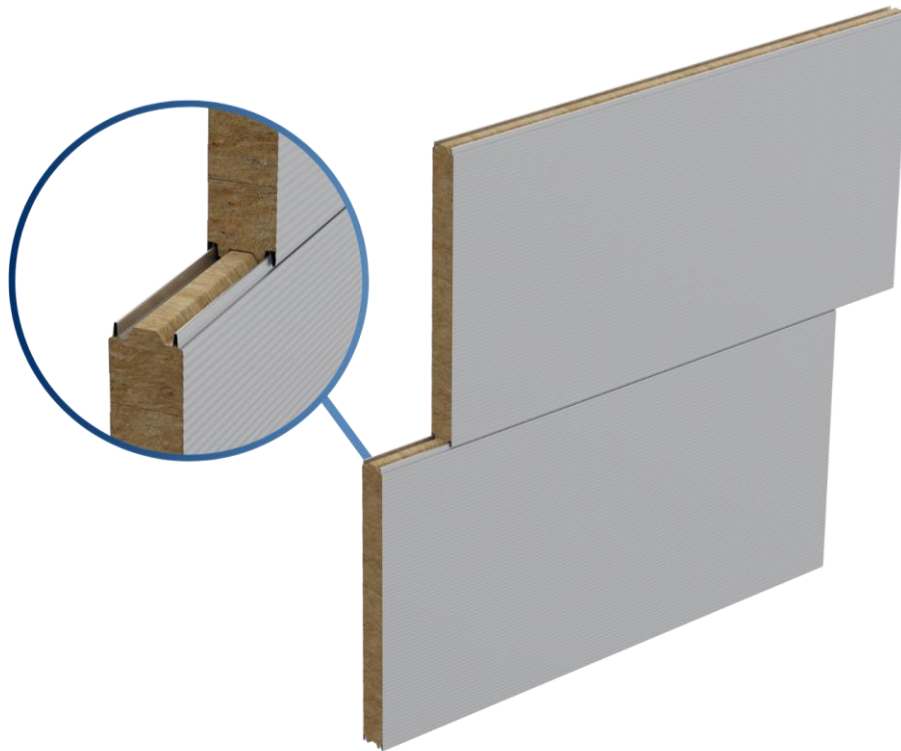


PRODUKTKARTE

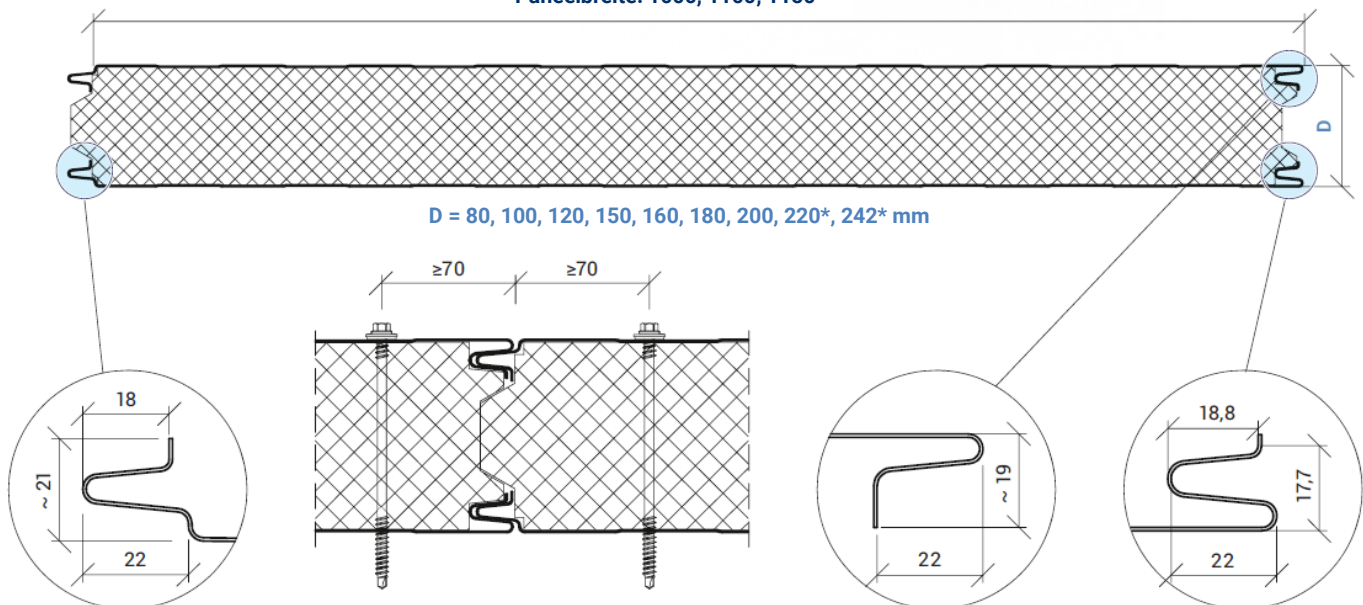
Wand-Sandwichpaneel

ARPANEL S MiWo

Standardbefestigung



Panelbreite: 1000, 1100, 1150



*Kernstärke 220 mm und 242 mm wird auf Sonderbestellung nach Absprache mit dem Hersteller gefertigt



PARAMETER ARPANEL S MiWo

Kerndicke	80	100	120	150	160	180	200	220*	242*
Deckschicht außen [mm]	0,5 -0,7								
Deckschicht innen [mm]	0,5-0,7								
Kerndichte	105 kg/m ³								
Gewicht [kg/ m ²]	17,5	19,6	21,8	25,0	26,1	28,3	30,4	32,6	35
Schalldämmung [Rw(C,Ctr) dB]	30 (-1,-2)	32 (-1,3)		32 (-2,-4)		32 (-3,-5)	31 (-1,-3)		NPD
Schallabsorption [d _w]	0,15								NPD
Wärmeübergangskoeffizient U _{d,S} = W/(m ² x K)	0,48	0,39	0,32	0,26	0,24	0,22	0,20	0,18	0,16
Brandverhalten	A2-s1,d0								
Feuerbeständigkeit nach PN-B-02867	Nicht feuerverbreitend (NRO)								



INNENWAND				
Feuerbeständigkeit nach DIN-EN 13501-2 vertikal	E 45 / EI 45 / EW 45 ≤ 7,5 m	E 120 / EI 60 ≤ 4 m	E 120 / EI 120 / EW 120 ≤ 4 m	E 240 / EI 240 ≤ 4 m
	E 60 / EI 60 / EW 60 ≤ 4 m	E 90 / EI 60 ≤ 7,5 m	E 90 / EI 90 / EW 90 ≤ 7,5 m	E 180 / EI 180 ≤ 7,5 m
Feuerbeständigkeit nach DIN-EN 13501-2 horizontal	E 60 / EI 60 / EW 60 ≤ 4 m	E 60 / EI 60 / EW 60 ≤ 6 m	E 180 / EI 120 / EW 180 ≤ 4 m	EI 180 / EW 240 ≤ 4 m
	E 60 / EI 45 / EW 60 ≤ 6 m			EI 180 / EW 180 ≤ 6 m
	E 45 / EI 45 / EW 45 ≤ 7,5 m	E 45 / EI 45 / EW 45 ≤ 7,5 m	E 120 / EI 120 / EW 120 ≤ 7,5 m	EI 120 / EW 180 ≤ 7,5 m
AUSSENWAND				
Feuerbeständigkeit nach DIN-EN 13501-2 vertikal	E 45(i↔o) / EI 45 (i↔o) / EW 45 (i↔o) ≤ 7,5 m	E 120 (o↔i) / EI 60 (o↔i) ≤ 4 m	E 120 (o↔i) / EI 120 (o↔i) / EW 120 (o↔i) ≤ 4 m	E 240 / EI 240 (o↔i) ≤ 4 m
	E 60 (o↔i) / EI 60 (i↔o) / EW 60 (i↔o) ≤ 4 m	E 90 (o↔i) / EI 60 (o↔i) ≤ 7,5 m	E 90 (o↔i) / EI 90 (o↔i) / EW 90 (o↔i) / EW 90 (o↔i) ≤ 7,5 m	E 180 / EI 180 (o↔i) ≤ 7,5 m



Feuerbeständigkeit nach DIN-EN 13501-2 horizontal	E 60 (o↔i) / EI 60 (i↔o) / EW 60 (i↔o) ≤ 4 m	E 60 (o↔i) / EI 60 (o↔i) / EW (o↔i) 60 ≤ 6 m	E 180 (o↔i) / EI 120 (o↔i) / EW 180 (o↔i) ≤ 4 m	EI 180 (o↔i) / EW 240 (o↔i) ≤ 4 m
	E 60 (o↔i) / EI 45 (i↔o) / EW 60 (i↔o) ≤ 6 m	E 45 (i↔o) / EI 45 (i↔o) / EW 45 (i↔o) ≤ 7,5 m	E 120 (o↔i) / EI 120 (o↔i) / EW 120 (o↔i) ≤ 7,5 m	EI 180 (o↔i) / EW 180 (o↔i) ≤ 6 m
	E 45 (i↔o) / EI 45 (i↔o) / EW 45 (i↔o) ≤ 7,5 m			EI 120 (o↔i) / EW 180 (o↔i) ≤ 7,5 m
DECKE				
Feuerbeständigkeit nach DIN-EN 13501-2:2016 decke	NPD	EI 30 (a←b) ≤ 4,7 m EI 15 (a←b) ≤ 6,15 m	EI 120 (a←b) ≤ 2 m EI 90 (a←b) ≤ 2,34 m	

Details zur Montage sind in den Dokumenten zur Feuerwiderstands-Klassifizierungen der ARPANEL-Sandwichpaneele verfügbar.

Standardmäßige Beschichtung

Polyester – PE

*Höherwertige Beschichtungen wie PVDF, PUR-PA, HDX, PRISMA, FOODSAFE, HPS, INOX und SDP sind auf Nachfrage erhältlich.

Umweltbedingungen bei standardmäßigen Beschichtung Polyester - PE

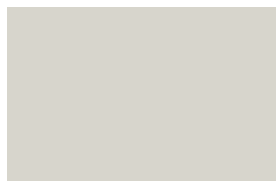
Anwendung im Innern des Gebäudes möglich bei Umweltbedingungen A1, A2, A3 und auf der Außenseite des Gebäudes bei Umweltbedingungen C1, C2, C3.

*Für aggressivere Verwendungs-Umgebungen sollten der Belastung angepasste Beschichtungen gewählt werden.

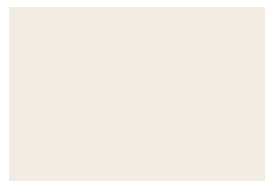
Standardfarben



RAL 9006



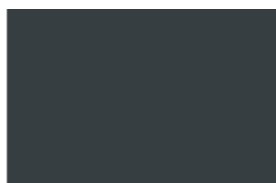
RAL 9002



RAL 9010



RAL 5010



RAL 7016



RAL 7035



RAL 9007

Für weitere Standard-Farben fragen Sie bitte Ihren ARPANEL Ansprechpartner.

Lieferbare Längen

Standardlänge der Paneele beträgt von 2,0 m bis 14,5 m.

Zulässige Maßabweichungen

Entsprechend DIN-EN 14509:

Paneele mit der Länge von $\leq 3 \text{ m} \pm 5 \text{ mm}$

Paneele mit der Länge von $> 3 \text{ m} \pm 10 \text{ mm}$

Für die Deckbreite der Sandwichplatte $\pm 2 \text{ mm}$

In der Paneelstärke:

Für $D \leq 100 \text{ mm} \pm 2 \text{ mm}$

Für $D > 100 \text{ mm} \pm 2 \%$

Rechtwinkligkeit des Paneelschnittes in der Länge $\leq 0,6 \%$ der Paneelbreite

Durchbiegung des Sandwichpaneels:

2 mm pro 1 Längensmeter aber nicht mehr als 20 mm

8,5 mm pro Breitenmeter aber nicht mehr als 10 mm

Die im Produktinformationsblatt gezeigten Inhalte und Bilder (Zeichnungen) dienen nur als Beispiel. Adamietz Sp. Z o. o. trägt keine Verantwortung für Unterschiede zwischen dem Inhalt des Produktinformationsblattes und den tatsächlichen (aktuellen) Produktparametern.

Adamietz Sp. Z o. o. behält sich das Recht vor, jederzeit und ohne vorherige Ankündigung Korrekturen und Änderungen im Inhalt des Produktinformationsblattes vorzunehmen. Der Inhalt des Produktinformationsblattes ist kein Angebot im Sinne des Bürgerlichen Gesetzbuches.

Adamietz Sp. Z o. o. – Hersteller der Sandwichpaneele ARPANEL besitzt das volle Urheberrecht an allen Bild- und Text-Materialien, die im Produktinformationsblatt enthalten sind. Der Inhalt des Informationsblattes ist durch das Urheberrecht geschützt. Verkauf, Veröffentlichung, Lizenzierung und jegliche Verbreitung von Abbildungen, der Texte und/oder Textstellen ist ohne vorherige schriftliche Zustimmung seitens Adamietz verboten.

Das Design dieser Materialien und die Produktinformationen sind Eigentum des Unternehmens Adamietz. Das Kopieren und Vervielfältigen durch andere Unternehmen und Dritte ohne die ausdrückliche, schriftliche Zustimmung der Firma Adamietz Sp. Z o. o. (oder unter Nichtbeachtung der Quellenangabe) wird als Verstoß gegen die Richtlinien gegen den unlauteren Wettbewerbs betrachtet.