

# ARPANEL

STIL. QUALITÄT. FUNKTION.

NEUE QUALITÄT DER  
WANDVERKLEIDUNG

# DUAL SKIN



WAS IST

## ARPANEL DUAL SKIN?

**ARPANEL DUAL SKIN ist ein System hinterlüfteter Fassaden, das auf einem zertifizierten Sandwichpaneel basiert. Es ist dafür ausgelegt, Belastungen aus der Montage äußerer Wandverkleidungen aufzunehmen.**

Die Grundlage des ARPANEL DUAL SKIN Systems bilden Sandwichpaneele ARPANEL XS PIR, XSU PIR sowie XCH PIR. Diese ermöglichen die Montage einer breiten Palette an Wandverkleidungen führender Hersteller, was wiederum unbegrenzte gestalterische Möglichkeiten eröffnet.

Die Wandverkleidungen werden mittels der speziell für dieses System konzipierten Omega-, Z- und Hut-Schiene montiert, die nicht nur die Standfestigkeit und Sicherheit der ganzen Konstruktion aber auch die Dichtheit der Wand gewährleisten.

Das DUAL SKIN System erlaubt die horizontale und senkrechte Montage der Verkleidung, und zwar entsprechend den Anforderungen des Entwurfs und den Vorgaben der Architektur. Es garantiert auch ausgezeichnete thermische und mechanische Parameter und erfüllt hohe Anforderungen an das Brandverhalten, darunter die Anforderung der Dauerhaftigkeit der Befestigung, die das Abfallen von Elementen während eines Brandes verhindert (§ 225 Verordnung über Technische Bedingungen von Gebäuden). Die hohe Klasse des Brandverhaltens sowie die entsprechende Feuerwiderstandsfähigkeit gewährleisten Sicherheit und gestalterische Freiheit bei anspruchsvollen Projekten.

# DIE WICHTIGSTEN VORTEILE DES ARPANEL DUAL SKIN SYSTEMS

ARPANEL DUAL SKIN ist ein bahnbrechendes Fassaden-system, das die Funktionalität von Sandwichpaneelen mit der Ästhetik moderner architektonischer Verkleidungen verbindet – ohne Kompromisse. Es ist eine Lösung für Investoren und Planer, die nicht nur hohe Dämmwerte und Tragfähigkeit der Konstruktion erwarten, sondern auch die Möglichkeit, dem Gebäude einen individuellen und repräsentativen Charakter zu verleihen.



## Unverwechselbares Design der Wand

Gestalte Wandverkleidungen mit einem modernen, eleganten und individuellen Charakter, der dein Gebäude hervorhebt.



## Zertifiziertes Sandwichpaneel mit einer hohen Tragfähigkeit

Es gewährleistet eine außergewöhnliche Festigkeit und Stabilität der Konstruktion und garantiert damit Sicherheit und Langlebigkeit der Wandverkleidung.



## Breite Palette an Farben und Abschlusselementen

Die breite Palette an Materialien, Fakturen und Farben ermöglicht es, die Wandverkleidungen an jeden Architekturstil anzupassen.



## Montage von vielfältigen Außenverkleidungen bis 40 kg/m<sup>2</sup>.

Das System erlaubt den Einsatz verschiedener Arten von Außenverkleidungen und schafft Wandverkleidungen, die sowohl eindrucksvoll als auch funktional sind.

MONTAGE DES

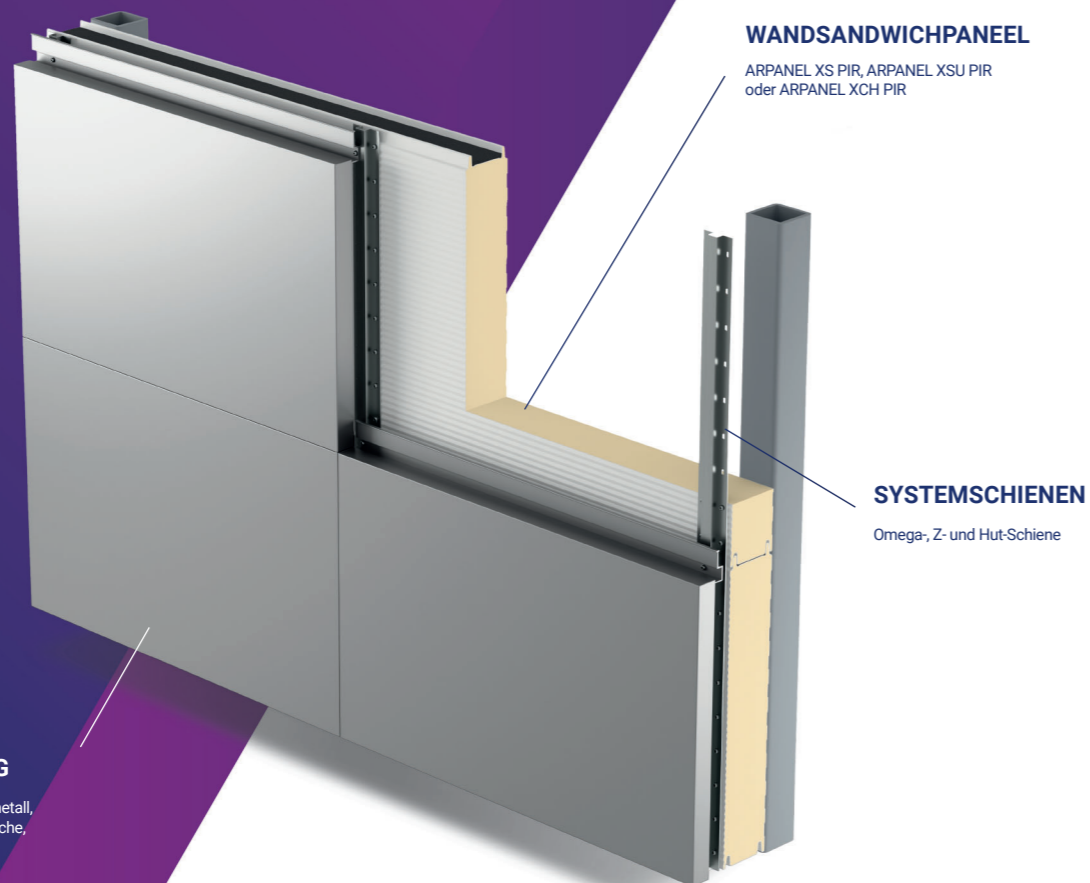
## ARPANEL DUAL SKIN

Das ARPANEL DUAL SKIN System ermöglicht die Montage ästhetischer Wandverkleidungen in unterschiedlichen Formen und Materialien direkt an der Grundstruktur der Wand, ohne deren Dichtheit zu beeinträchtigen.

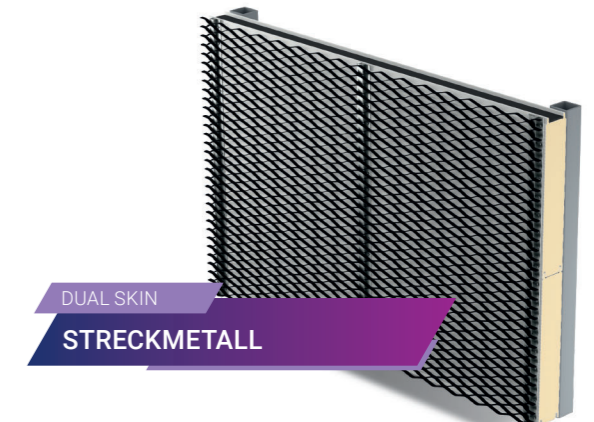
Die Gestaltung einer modernen, ästhetischen Fassade wird mit dem System einfach gemacht, ohne die Integrität des Gebäudes anzutasten. Die Möglichkeiten des Systems sind nahezu endlos – sie erlauben die Gestaltung eines 3D-Effekts und die Verleihung eines ganz neuen Erscheinungsbilds, ohne die Integrität der Wand zu verletzen. Die Produktpalette des ARPANEL Dual Skin Systems bietet die Anwendung einer breiten Auswahl von Außenverkleidungen von führenden Herstellern auf dem Markt bis zum Gewicht von 40 kg/m<sup>2</sup>. ARPANEL als Lieferant des DUAL SKIN Systems bietet eine umfassende Beratung auf jeder Etappe der Realisierung.

### ZUSÄTZLICHE WANDVERKLEIDUNG

z. B. Fassadenkassetten, Streckmetall, architektonische Profile, Profilbleche, Architekturplatten



## Beispiele der Anwendung des ARPANEL DUAL SKIN





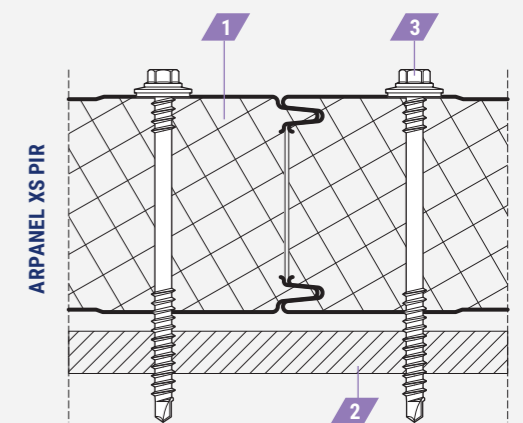
ARTEN DER  
**ARPANEL DUAL SKIN SANDWICHPANELEE**

Paneeltyp	Dual Skin ARPANEL XS PIR	Dual Skin ARPANEL XCH PIR	Dual Skin ARPANEL XSU PIR
Paneeldicke [mm]	80/100	120/140/160	80/100/120
Modulbreite [mm]	1000/ 1100/ 1150		1000
Dicke der äußeren Deckschicht	0,6 mm ≤ tnom1 ≤ 0,7 mm		
Dicke der inneren Deckschicht	0,4 mm ≤ tnom1 ≤ 0,7 mm		
Außenprofil	Micro 14		
Innenprofil	linear / glatt / Micro 20		

**Befestigungssystem für Wandsandwichpaneele  
 ARPANEL XS PIR, ARPANEL XCH PIR**

Abstand der Befestiger	zueinander e	zum Rand des Paneels e <sub>R</sub>
Senkrecht zur Befestigungsrichtung (siehe Abbildung)	≥70 mm	≥100 mm
Parallel zur Befestigungsrichtung	Abstand der Auflager	≥20 mm oraz ≥3 d

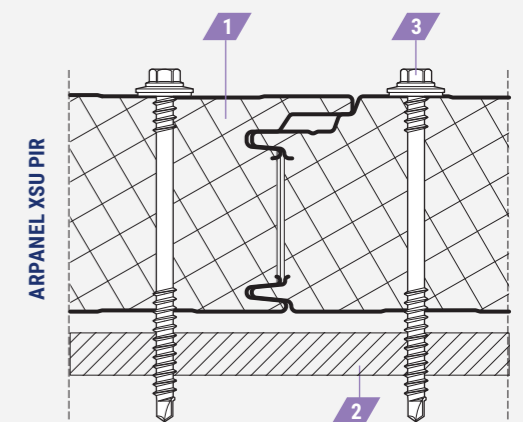
d: Durchmesser des Befestigers



**Befestigungssystem für Wandsandwichpaneele  
 ARPANEL XSU PIR**

Abstand der Befestiger	zueinander e	zum Rand des Paneels e <sub>R</sub>
Senkrecht zur Befestigungsrichtung (siehe Abbildung)	≥100 mm	≥70 mm
Parallel zur Befestigungsrichtung	Abstand der Auflager	≥20 mm oraz ≥3 d

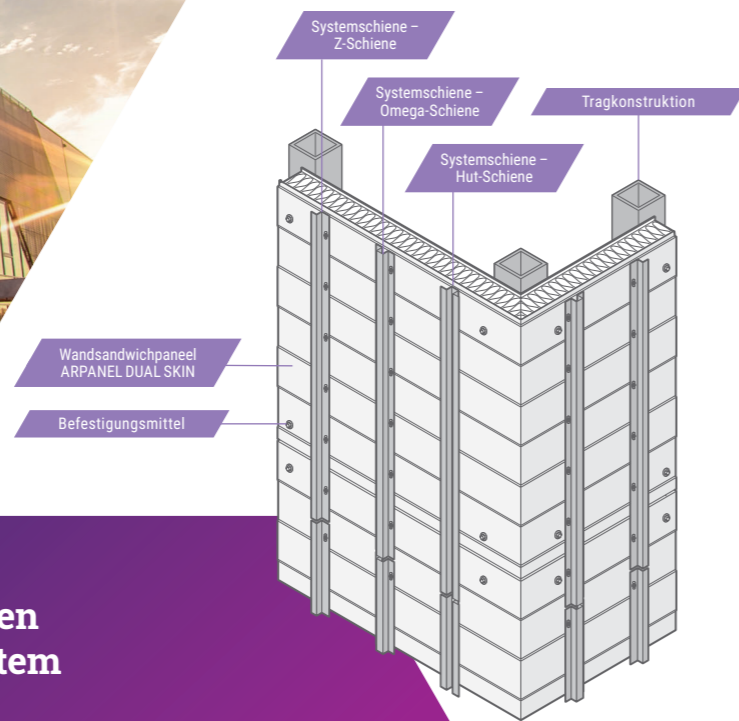
d: Durchmesser des Befestigers



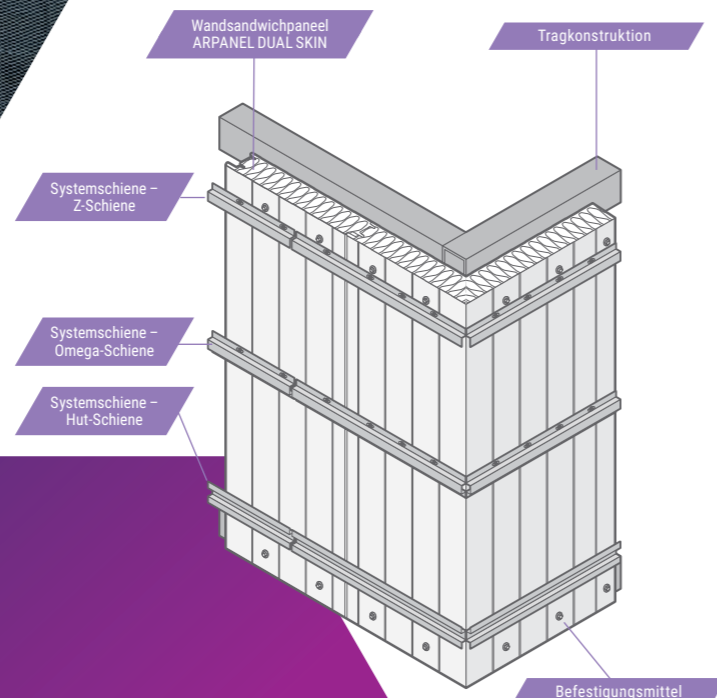
- 1. Sandwichpaneel
- 2. Auflager, tragende Konstruktion
- 3. Befestiger



## Wandaufbau aus Sandwichpaneelen für das ARPANEL DUAL SKIN System – horizontale Montage



## Wandaufbau aus Sandwichpaneelen für das ARPANEL DUAL SKIN System – vertikale Montage



## ARPANEL DUAL SKIN Anforderungen die bei der Montage der ARPANEL DUAL SKIN Sandwichpaneele zu erfüllen sind

### Tragfähigkeitsbemessung des DUAL SKIN Systems:

Für die Bemessung des Grenzzustands der Tragfähigkeit und der Gebrauchstauglichkeit gilt das Zulassungsdokument des Deutschen Instituts für Bautechnik (DIBt) mit der Nummer Z-10.4-908 vom 26.08.2024, Prüfvorschrift gemäß Punkt 3.2.

### Im Rahmen der Standsicherheitsnachweise sind folgende Punkte zu überprüfen:

- die durch Windlasten verursachten Spannungen,
- die Spannungen aus Vertikallasten infolge des Eigengewichts,
- die Druckspannungen für die äußeren und inneren Deckschichten, wobei als Grenzwerte die für die jeweilige Profilierung der Deckschichten und die Dicke des Sandwichpaneels geltenden Spannungswerte anzusetzen sind.

- Die äußere DUAL SKIN Wandverkleidung kann mit horizontaler oder vertikaler Befestigungsrichtung montiert werden und ist direkt an dem Wandsandwichpaneel zu befestigen.
- Die äußere Wandverkleidung, einschließlich aller zusätzlichen Korrosionsschutzmaßnahmen, muss die Kriterien der Brandverhaltensklasse B-s2,d0 (oder einer höheren Klasse gemäß EN 13501) erfüllen
- Die Schienen verlaufen senkrecht zur Befestigungsrichtung der Wandsandwichpaneele.
- Bei direkter Befestigung muss jedes Sandwichpaneel mit mindestens zwei Befestigern pro Konsole befestigt werden.
- Für jedes Element der zusätzlichen Wandverkleidung müssen mindestens zwei Schienen vorgesehen werden.
- Die Auflagerbreite darf nicht kleiner sein als die folgenden Werte:
  - Endauflager: 40 mm
  - Zwischenaflager: 60 mm.
- Der horizontale Abstand der Befestigungsmittelreihe nahe der Schienenkante zum Rand des Elements:  $a_R > 150 \text{ mm}$ .
- Für die Befestigung der Wandverkleidungen an den äußeren Deckschichten der Typen ARPANEL XS PIR, ARPANEL XCH PIR und ARPANEL XSU PIR sind systemeigene Schienen zu verwenden.
- Der horizontale Abstand zwischen den Schienen:  $200 \text{ mm} < a < 1500 \text{ mm}$ .
- Die Wandsandwichpaneele müssen direkt an der tragenden Konstruktion befestigt werden.
- Jede OMEGA-Schiene muss mit mindestens zwei Befestigungsmittelpaaren pro Sandwichpaneel befestigt werden.
- Zur Befestigung der Systemschienen an der äußeren Deckschicht des Sandwichpaneels sind Befestigungselemente des Typs JF3-2-5,5x25-E16 zu verwenden
- Jede Z- oder Hut-Schiene muss mit mindestens zwei Befestigern pro Sandwich-Paneel befestigt werden.
- Ein Paar Befestiger (für die Omega-Schiene) oder ein Befestiger (für die Z- oder Hut-Schiene) muss an der oberen Kante der Langlöcher jeder Schiene angebracht werden (ein Festpunkt pro Schiene). Alle übrigen Befestiger müssen in den Langlöchern zentriert werden (als Gleitlager ausgeführt)

# ARPANEL

STIL. QUALITÄT. FUNKTION.

Ausgabe 1/2026

Die Firma Adamietz S.A., Lieferant des ARPANEL DUAL SKIN Systems, übernimmt keine Haftung für mögliche Abweichungen zwischen den tatsächlichen Parametern und dem Inhalt dieser Broschüre.  
Der Hersteller behält sich das Recht vor, Korrekturen und Änderungen an diesem Dokument ohne vorherige Ankündigung vorzunehmen.  
Der Inhalt dieser Broschüre stellt kein kommerzielles Angebot im Sinne der polnischen Zivilprozessordnung dar.



Zum Schutz der Umwelt wurde diese Broschüre  
auf Recyclingpapier produziert.

Copyright@ 2026, Adamietz S.A.